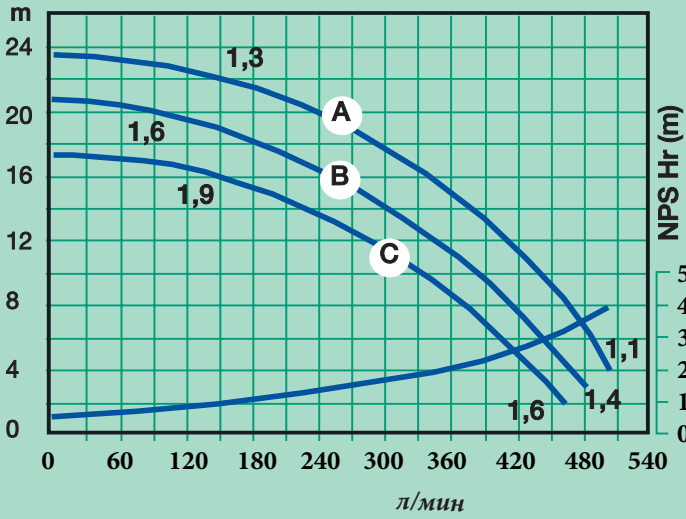


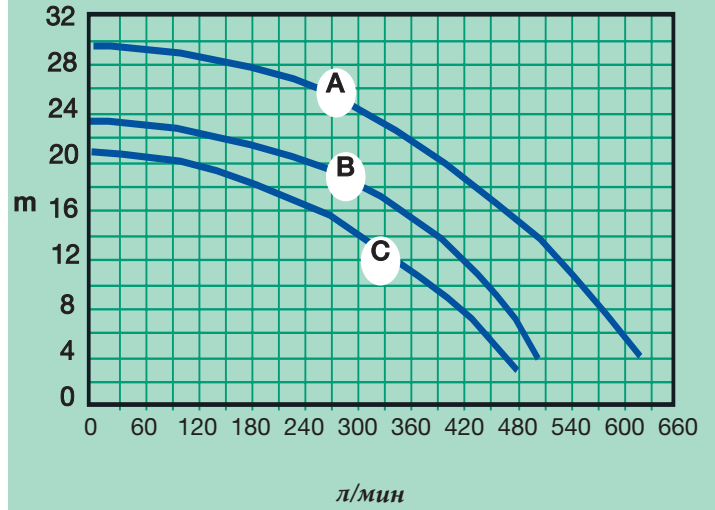
MPP 500

50Hz



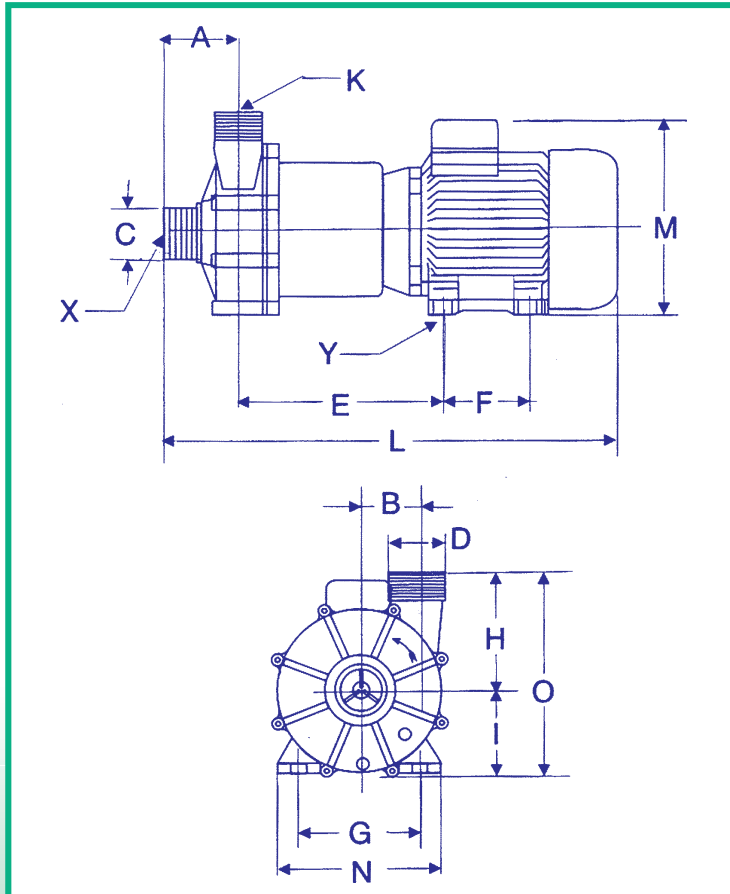
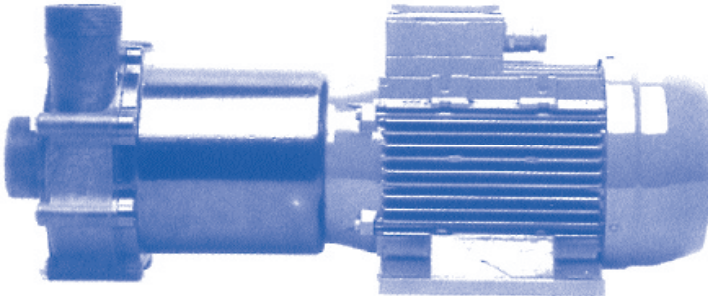
MPP 501

50Hz



Графики производительности: данные приведены для воды комнатной температуры

MPP 831 - MPP 951



MODEL	MPP 831	MPP 951
A	70	70
B	75	75
C	2" 3/4	2" 3/4
D	2" 1/4	2" 1/4
E	270	270
F	140	140
G	190	190
H	150	150
I	112	112
L	587*	587*
M	266*	266*
N	228*	228*
O	264	264
K	Ø 50	Ø 50
X	Ø 65	Ø 65
Y	Ø n°4 Ø12	Ø n°4 Ø12
KW	4	5,5 KW*
FASI	3	3
Rpm	2800/3450	2800/3450
KG	34,6*	37,800*

* Зависит от установленного двигателя

