

POMPA ORRIZZONTALE

HORIZONTAL PUMP



O4



DATI TECNICI SPECIFICATION

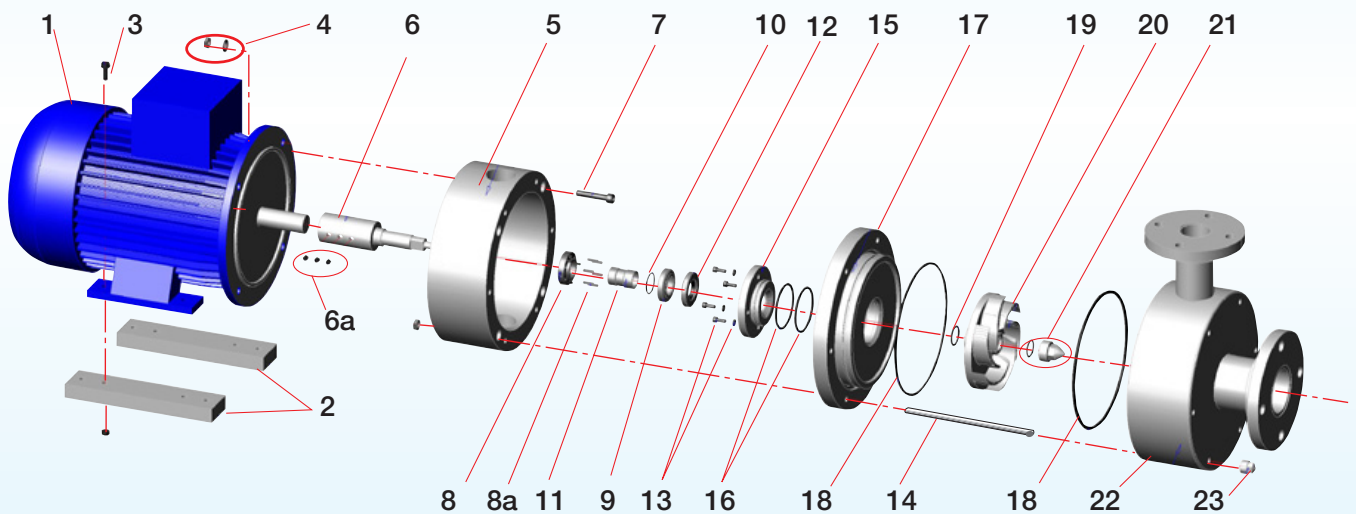
- 50Hz
- 60Hz

Portata max l/m	Prevalenza max m	Motore KW	T max esercizio °C
<i>Maximum capacity l/m</i>	<i>Total head</i>	<i>Motor KW</i>	<i>T max exercise °C/mat</i>
800 ÷ 1350	28 ÷ 32	5,5 ÷ 11	55 PVC
800 ÷ 1350	28 ÷ 32	5,5 ÷ 11	90 PVDF * 70 PP

* A Richiesta - * On Demand

ESPLOSO

EXPLODED VIEW



PARTI DI RICAMBIO

1 Motore	12 Anello statico
2 Piastra supporto motore	13 Bullone flangia tenuta meccanica
3 Viti fissaggio motore	14 Tirante
4 Dado	15 Flangia tenuta meccanica
5 Lanterna	16 O-ring flangia tenuta meccanica
6 Albero	17 Flangia corpo pompa
6a Grani a brugola	18 O-ring corpo pompa
7 Viti fissaggio lanterna	19 O-ring girante
8 Corpo tenuta meccanica	20 Girante
8a Molla tenuta	21 Kit ogiva
9 Anello rotante	22 Corpo pompa
10 O-ring tenuta	23 Dado corpo pompa
11 Rivestimento albero	

SPARE PARTS

1 Motor	13 Mechanical seal flange screw
2 PP motor support	14 Pump housing tie rod
3 Motor fixing screw	15 Mechanical seal flange
4 Nut	16 Mechanical seal flange o-ring
5 Bracket	17 Pump housing flange
6 Shaft	18 Pump housing o-ring
6a Grub screw	19 Impeller o-ring
7 Bracket screws	20 Impeller
8 Mechanical seal body	21 Ogive kit
8a Spring Mechanical seal body	22 Pump housing
9 Rotating ring	23 Pump housing nut
10 O-ring	
11 Shaft covering	
12 Stating ring	

POMPA ORRIZZONTALE

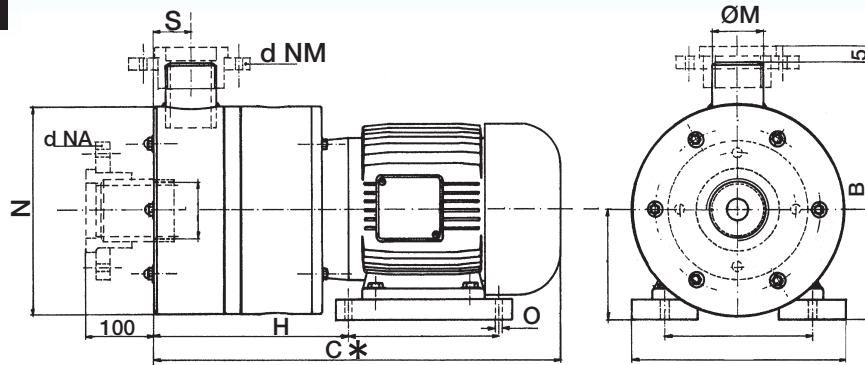
HORIZONTAL PUMP



O4

DIMENSIONI

DIMENSION



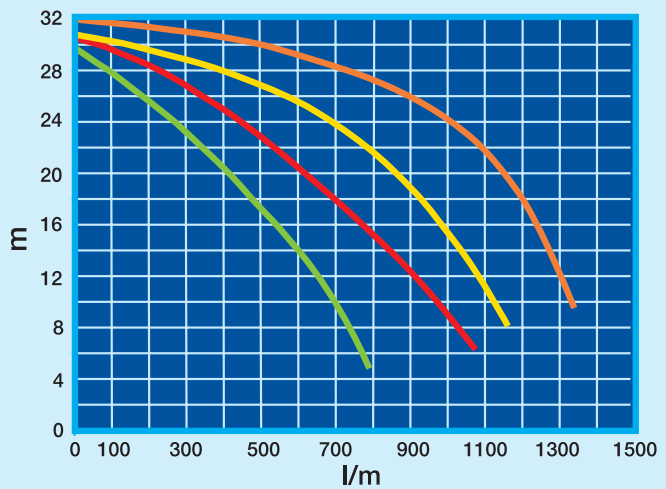
* Può variare in conformità al motore utilizzato * It changes according with motor supplier

MODELLO MODEL													MOTORE MOTOR			
	B	C	D	E	F	H	I	N	O	S	DNA	DNM	Kg	KW	HP	RPM
O4B3	412	575	276	216	157	288	220	300	12	55	65	50	59	5.5	7.5	2800
O4B4	412	575	276	216	157	288	220	300	12	55	65	50	65	7.5	10	2800
O4B5	412	644	276	216	157	288	258	300	12	55	80	65	72	9.2	12.5	2800
O4B7	412	644	276	216	157	288	258	300	12	55	80	65	78	11	15	2800

CURVE

PERFORMANCE

- O4B3
- O4B4
- O4B5
- O4B7



Le portate sono riferite al funzionamento con acqua

Data refer to water at room temperature

IDENTIFICAZIONE POMPA

PUMP IDENTIFICATION

Modello Model	Girante Impeller	Mat. corpo pompa Pump body	Albero Shaft	Tenuta meccanica ROT/STATICO Mechanical seal Rotating - Static	Materiale O-Ring O-Ring	Optional	Motore Motor
O4	B3 B4 B5 B7	P = PP C = PVC V = PVDF	X= INOX AISI 316 T=TITANIO H=HASTELLOY	2 = SIC / GRAFITE SIC / CARBON 3 = SIC / SIC SIC / SIC	E = EPDM V = VITON	C = Doppia tenuta meccanica flussata Double mechanical seal	A = 50 Hz B = 60 Hz
O4	B3	C	T	2	E	C	A



P.le Cocchi, 6 - 21040 Veduggio (VA) Italy
Tel. +39 0332 402168 Fax +39 0332 402169
e-mail: info@lafonte.eu - www.lafonte.eu

lafonte.eu