

ТЕРМОПЛАСТИЧНІ ВІДЦЕНТРОВІ НАСОСИ MAG-DRIVE



STANDARD:

- Вхідні та вихідні з'єднання з газовою різьбою.
- Прямий запуск двигуна.

OPTIONAL:

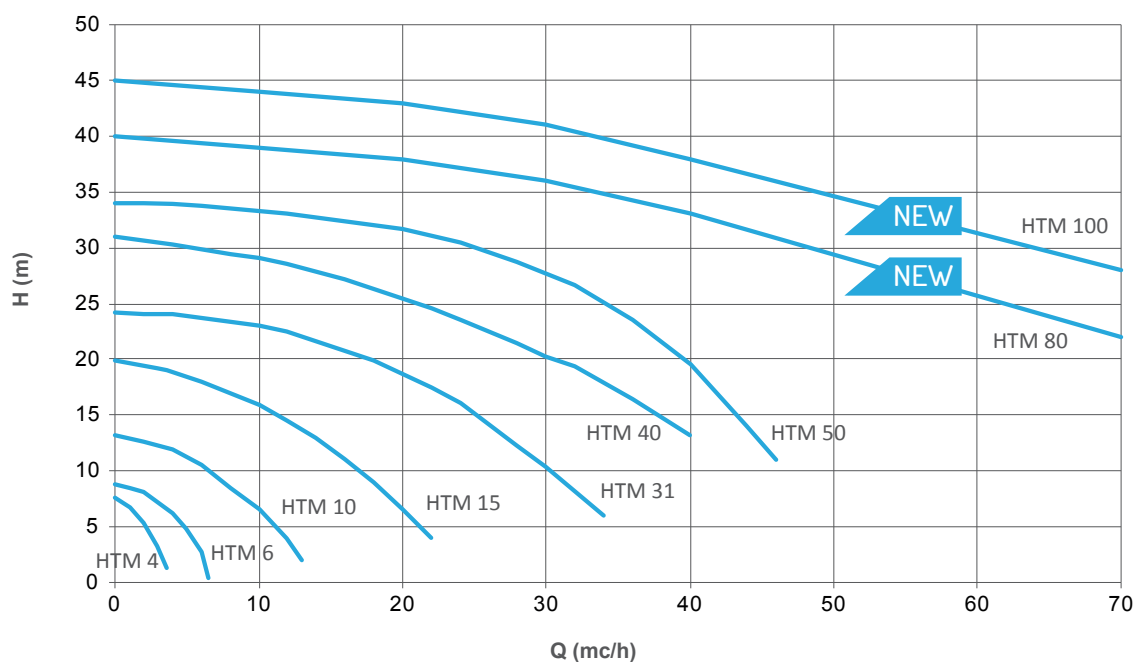
- Доступні фланці.
- Захист від сухого ходу.
- Базова плита.
- Підшипник ковзання з карбіду кремнію.
- Насоси HTM доступні також для двигунів NEMA та з'єднання NPT.

ОСНОВНІ ХАРАКТЕРИСТИКИ

Відцентрові насоси Mag Drive серії HTM PP виготовлені з термопластичних матеріалів (поліпропілен) та підходять для висококорозійних рідин. Завдяки інноваційній системі магнітного приводу насоси HTM PP знижують ризик витоків і викидів, а також витрати на технічне обслуговування. Передача руху відбувається через магнітні з'єднання без механічного ущільнення, і ця конструкція гарантує максимальну безпеку та ефективність. Рідина, що перекачується, повинна бути чистою і не містити зважених твердих частинок.

- Доступні матеріали: PP.
- Матеріали, що контактують з рідиною: корпус і робоче колесо: PP; ущільнювальне кільце: EPDM (стандарт для PP насосів); статичний вал: Al₂O₃ 99,7 %; Втулка PTFEC.
- Максимальний потік: 45 м³/год; Макс. напір 33 м.
- Температура: PP: макс. 70°C
- Максимальна в'язкість: 200 сСт.
- Номінальний тиск: NP 6 при 20°C.
- Стандарт магнітної муфти NdFeB з високим крутним моментом.
- Підходить для висококорозійних рідин.

PERFORMANCE CURVES 50HZ - 2900 RPM

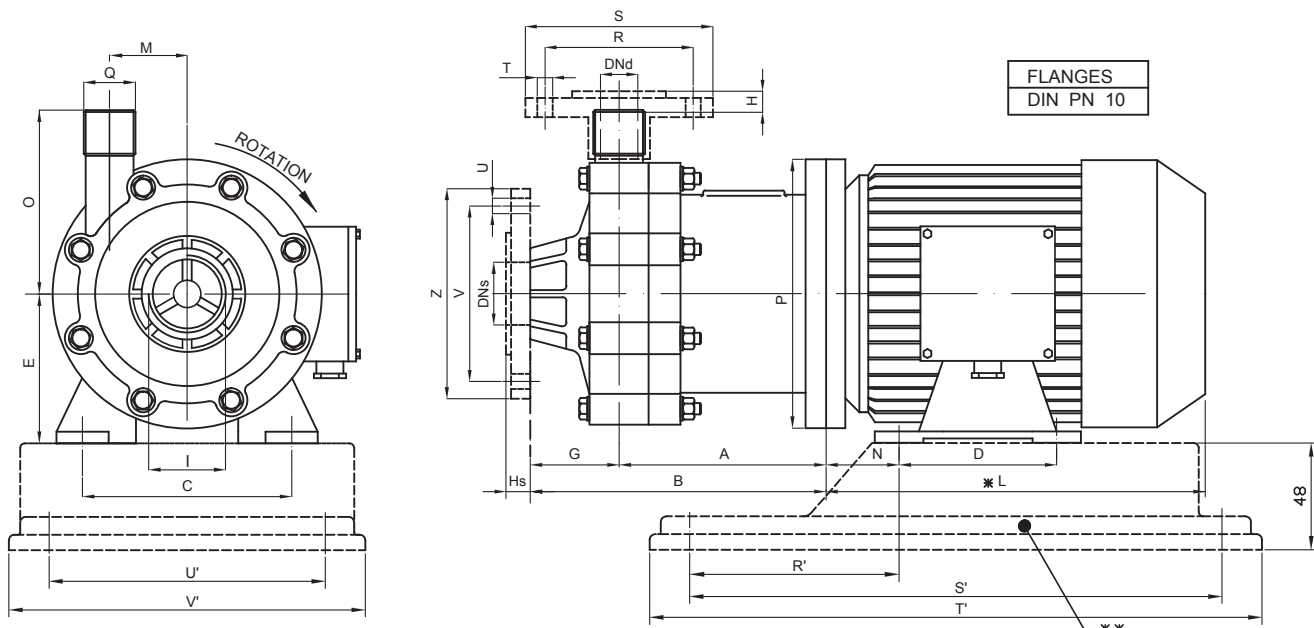


HTM PP/PVDF ТЕХНІЧНІ ХАРАКТЕРИСТИКИ

PUMP SIZE	MATERIAL	Q MAX		H MAX		ВИХІДНЕ З'ЄДНАННЯ	ВИХІДНЕ З'ЄДНАННЯ	ВАГА (КГ)		ДОСТУПНІ ДВИГУНИ ПОТУЖНІСТЬ (Кw) 2900 rpm / ФЛАНЕЦЬ ТА РАМА
		50HZ (M3/H)	60HZ (USGPM)	50HZ (MLC)	60HZ (FT)			PP	PVDF	
HTM 4	PP	3,5	16	7	33	1" FEMALE	1/2" MALE	0.9	1	0,12 / 56 B - B3/B5
HTM 6	PP	6,5	30	8,5	42	1" FEMALE	3/4" MALE	1.6	1.8	0,25 / 63 B - B3/B5
HTM 10	PP	13	68	14	58	1 1/2" FEMALE	1" MALE	2.6	2.9	0,55 / 712B - B3/B5 • 1,1 / 80 B - B3/B5
HTM 15	PP	23	125	20	90	2" MALE	1 1/2" MALE	5.8	6.6	1,1 / 80 B - B3/B5 • 1,5 / 90 S - B3/B5
HTM 31	PP	35	185	24	115	2 1/2" MALE	2" MALE	8.0	8.9	2,2 / 90 L - B3/B5 • 3 / 100 L - B3/B5 • 4 / 112 M - B3/B5
HTM 40	PP	42	215	31	150	3" MALE	2 1/2" MALE	19.7	21.3	3 / 100 L - B3/B5 • 4 / 112 M - B3/B5
HTM 50	PP	43	220	33	160	3" MALE	2 1/2" MALE	32.2	35	5,5 / 132 S2A - B5 • 7,5 / 132 S2B - B5

HTM 4-6-10 PP

РОЗМІРИ



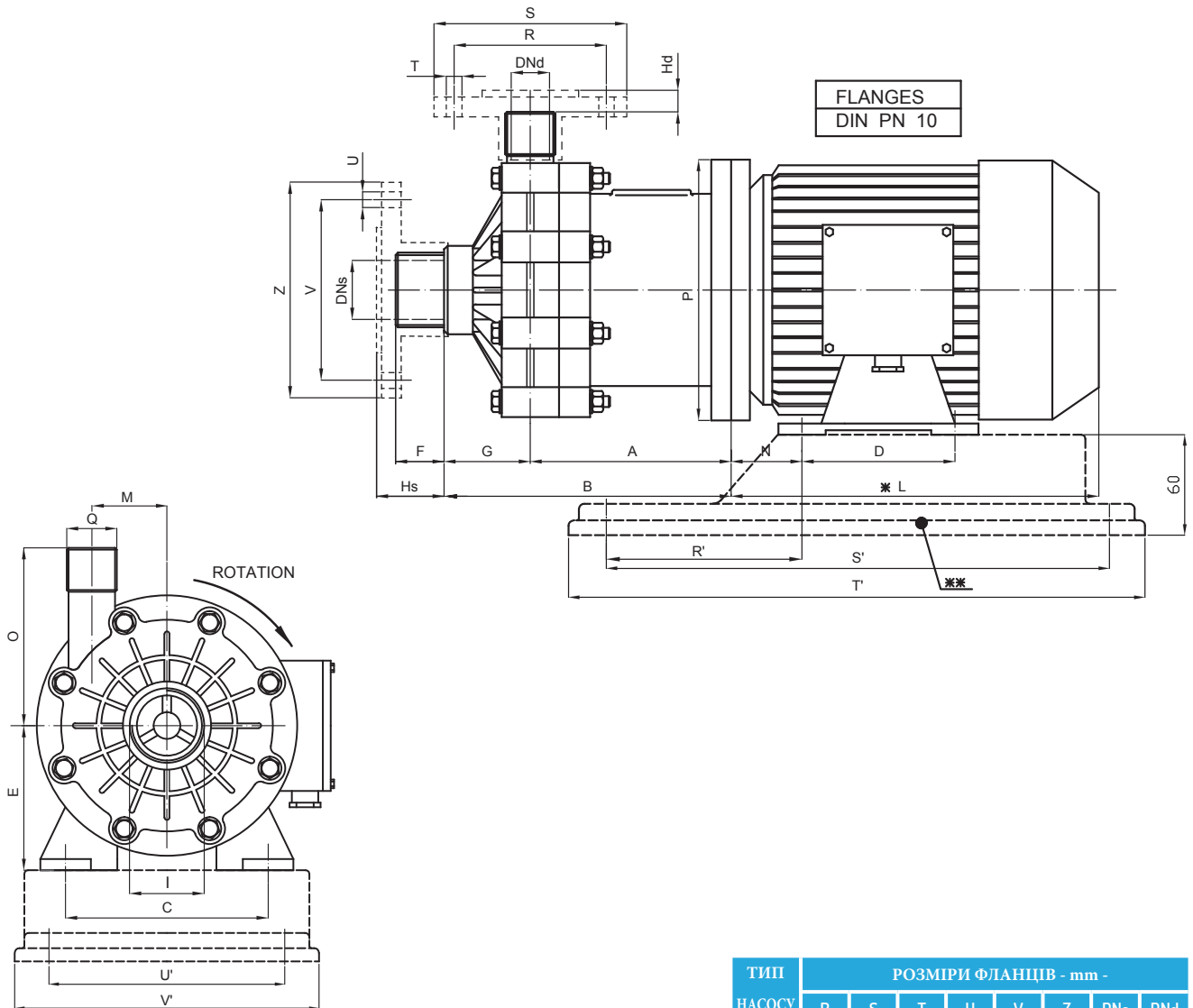
ТИП НАСОСУ	РОЗМІРИ ФЛАНЦІВ - mm -							
	R	S	T	U	V	Z	DNs	DNd
HTM 4	-	-	-	-	-	-	-	-
HTM 6	75	105	14	14	85	115	25	20
HTM 10	85	115	14	18	110	150	40	25

ТИП НАСОСУ	ФЛАНЦІ ДВИГУНА B3 - B5	Kw	РОЗМІРИ - mm -														РОЗМІРИ РАМИ - mm -					
			A	B	C	D	E	Hs	G	H	I	L*	M	N	O	P	Q	R'	S'	T'	U'	V'
HTM 4	56 B	0.12	76	115	90	71	56	-	39	-	1" FEMALE	176	34	36	80	120	1/2" MALE	94	244	280	130	160
HTM 6	63 B	0.25	84	143	100	80	63	18	59	6	1" FEMALE	191	45	40	98	140	3/4" MALE	102	244	280	130	160
HTM 10	712B	0.55	110	180	112	90	71	20	70	9	1 1/2" FEMALE	215	45	45	100	160	1" MALE	112	244	280	130	160
HTM 10	80B	1.1	122	190	125	100	71	20	70	9	1 1/2" FEMALE	232	45	50	100	200	1" MALE	-	-	-	-	-

* Різні залежно від виробника. ** ОПЦІОНАЛЬНО ПО ЗАМОЛЕННЮ: ФЛАНЕЦЬ ТА РАМА
 ПРИМІТКА: НАПРЯМ ОБЕРТАННЯ ПРОТИ ГОДИННИКОВОЇ СТІЛКИ, ЯК ВИДИТИСЯ ДО ДВИГУНА.

НАСОСИ ДОСТУПНІ РІЗЬБОВІ АБО ФЛАНЦЕВІ.

HTM 15-31-40 PP РОЗМІРИ



ТИП НАСОСУ	РОЗМІРИ ФЛАНЦІВ - mm -							
	R	S	T	U	V	Z	DN _s	DN _d
HTM 15	110	153	18	18	125	168	50	40
HTM 31	125	168	18	18	145	188	65	50
HTM 40	145	188	18	18	160	203	80	65

ТИП НАСОСУ	MOTOR FLANGE B3 - B5	KW	РОЗМІРИ - mm -														РОЗМІРИ РАМИ - mm -						
			A	B	C	D	E	F	G	H _s	H _d	I	L*	M	N	O	P	Q	R'	S'	T'	U'	V'
HTM 15	80 B	1,1	150	230	125	100	80	28	52	42	13	2" MALE	232	66	50	135	200	1-1/2" MALE	120	302	350	157	205
HTM 15	90 S	1,5	160	240	140	100	90	28	52	42	13	2" MALE	256	66	56	135	200	1-1/2" MALE	132	302	350	157	205
HTM 31	90 L	2,2	184	245	140	125	90	30	61	44	13	2 1/2" MALE	280	66	56	140	200	2" MALE	132	302	350	157	205
HTM 31	100 L	3	203	264	160	140	100	30	61	44	13	2 1/2" MALE	315	66	63	140	250	2" MALE	140	352	400	202	250
HTM 31	112 M	4	203	264	190	140	112	30	61	44	13	2 1/2" MALE	325	66	70	140	250	2" MALE	140	352	400	202	250
HTM 40	100 L	3	228	280	160	140	100	40	52	50	10	3" MALE	315	82,5	63	170	250	2 1/2" MALE	140	352	400	202	250
HTM 40	112 M	4	228	280	190	140	112	40	52	50	10	3" MALE	325	82,5	70	170	250	2 1/2" MALE	156	352	400	202	250

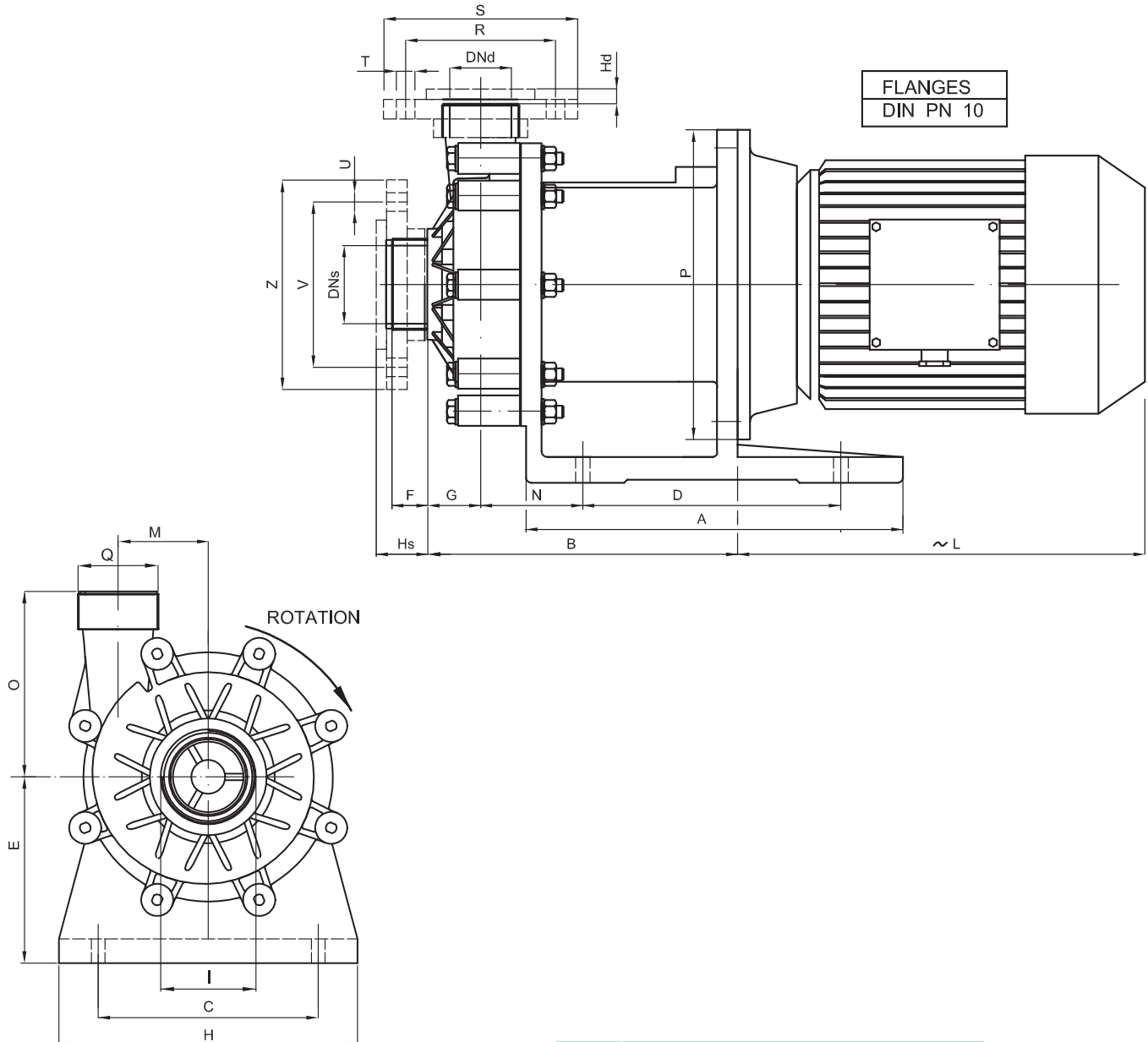
* Різні залежно від виробника.

** ОПЦІОНАЛЬНО ПО ЗАМОЛЕННЮ: ФЛАНЕЦЬ ТА РАМА

ПРИМІТКА: НАПРЯМ ОБЕРТАННЯ ПРОТИ ГОДИННИКОВОЇ СТІЛКИ, ЯК ВИДИТИСЯ ДО ДВИГУНА.

НАСОСИ ДОСТУПНІ РІЗЬБОВІ АБО ФЛАНЦЕВІ.

HTM 50 PP РОЗМІРИ



ТИП НАСОСУ	РОЗМІРИ ФЛАНЦІВ - mm -							
	R	S	T	U	V	Z	DNs	DNd
HTM 50	145	188	18	18	160	203	80	65

ТИП НАСОСУ	MOTOR FLANGE B3 - B5	KW	РОЗМІРИ - mm -																
			A	B	C	D	E	F	G	H	Hs	Hd	I	-L	M	N	O	P	Q
HTM 50	132 S2A	5.5	365	300	216	250	192	40	52	274	50	10	3" MALE	383	82.5	98	170	300	2" 1/2 MALE
HTM 50	132 S2B	7.5	365	300	216	250	192	40	52	274	50	10	3" MALE	421	82.5	98	170	300	2" 1/2 MALE

ОПЦІЙНО ЗА ЗАПИТОМ: Фланці.

ПРИМІТКА: НАПРЯМ ОБЕРТАННЯ ПРОТИ ГОДИННИКОВОЇ СТРІЛКИ, ЯК ВИДИТИСЯ ДО ДВИГУНА.
НАСОСИ ДОСТУПНІ РІЗЬБОВІ АБО ФЛАНЦЕВІ.